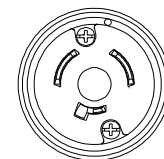


適合コンセント形状



接地2P 20A 250V 引掛式

外 観 図

製品名 ワッフルベーカー

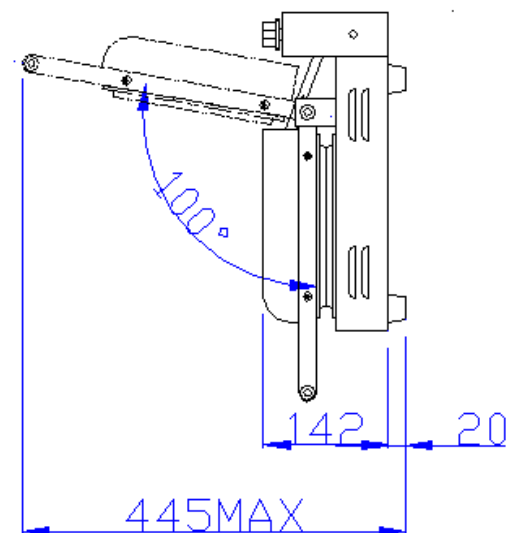
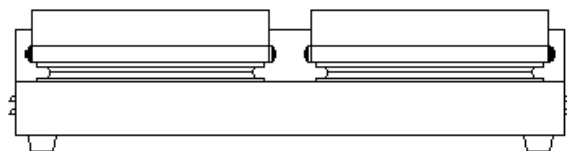
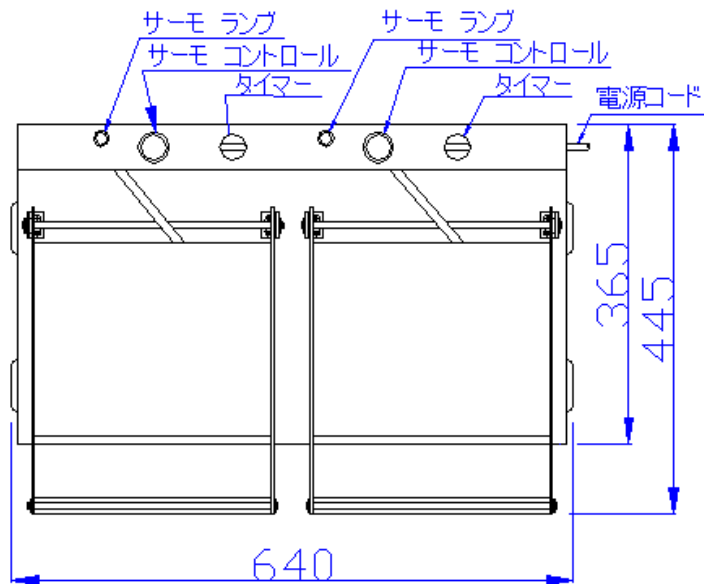
型 式 SBX-400

電 源 単相200V

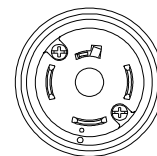
消費電力 2000W

外形寸法 640(W)×445(D)×170(H)mm

SUNTEC 株式会社 サンテックコーポレーション



適合コンセント形状



接地2P 20A 250V 51掛式

外 観 図

製品名	ワッフルメーカー
型 式	SBX-400
電 源	3相200V
消費電力	2000W/h MAX
外形寸法	654(W)×445(D)×170(H)mm

SUNTEC 株式会社 サンテックコーポレーション